

LEGO

EXO-FORCE

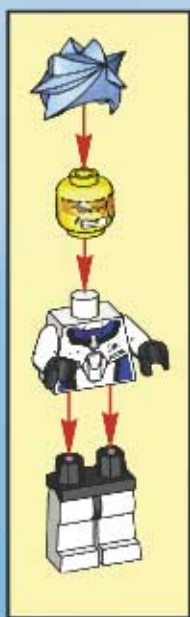
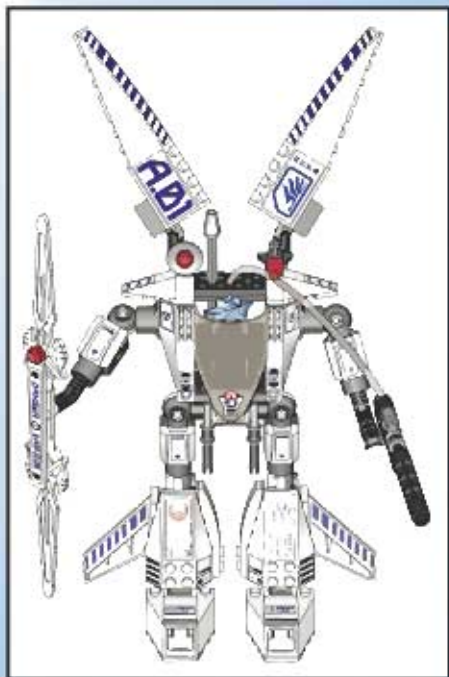


7700

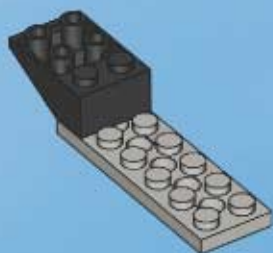


龍翼

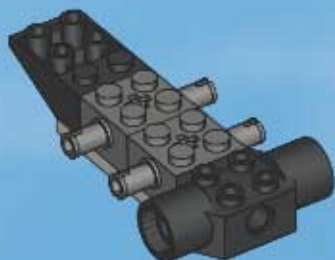
4494705



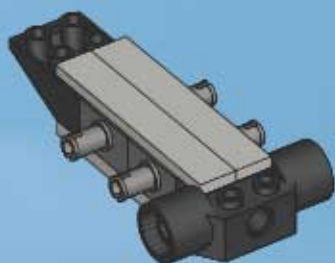
1



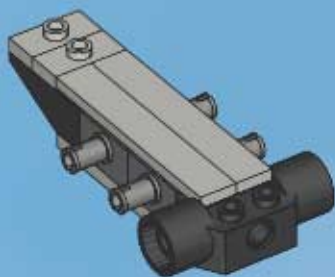
2



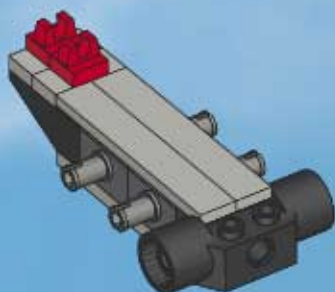
**3**



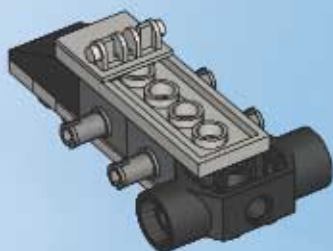
**4**



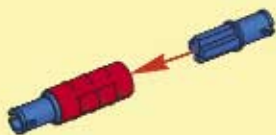
**5**



6



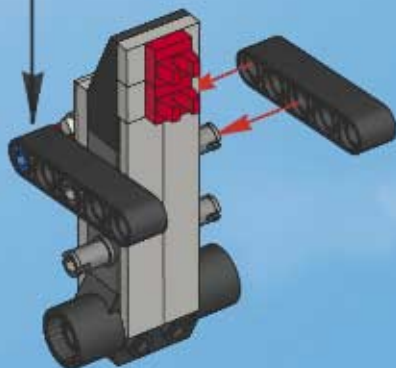
1

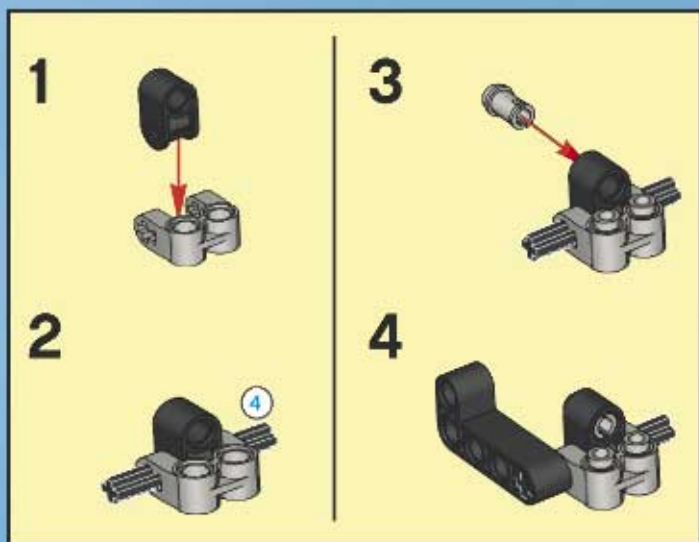


2

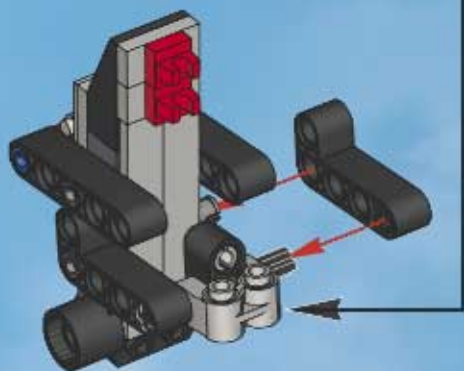


7



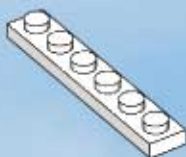


8

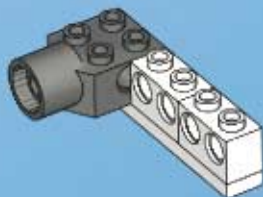




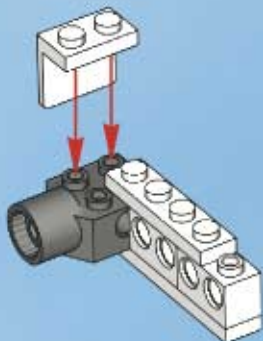
1



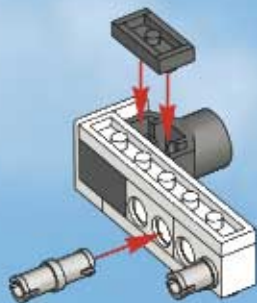
2



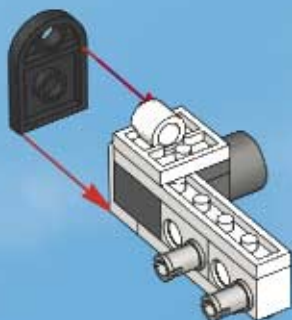
3



4

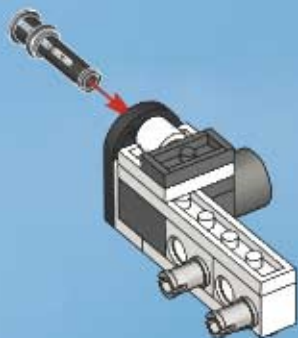


5

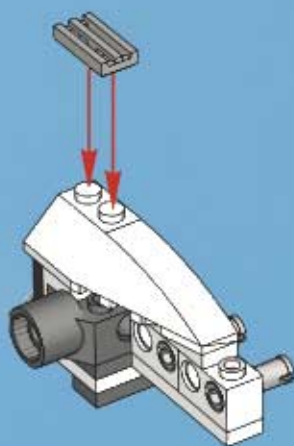




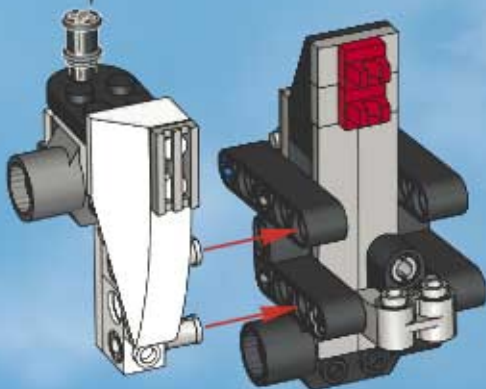
6



7



9

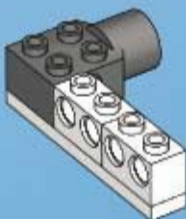




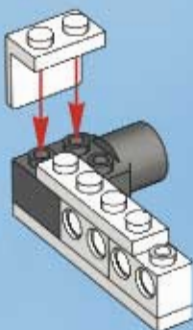
1



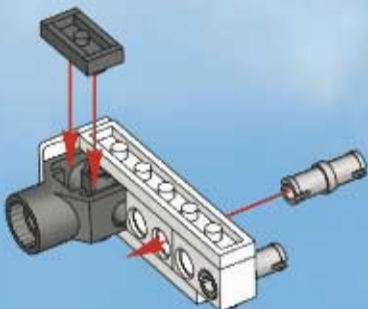
2



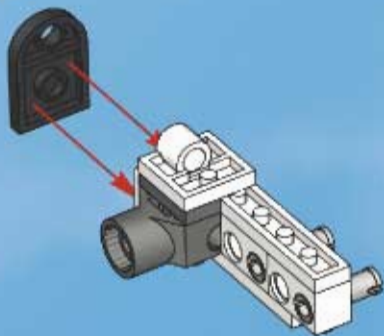
3



4

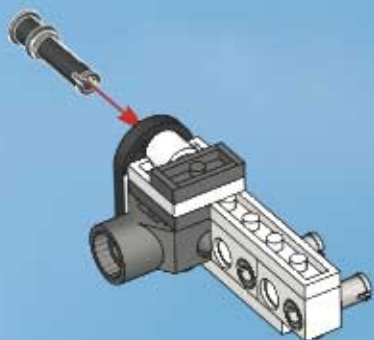


5

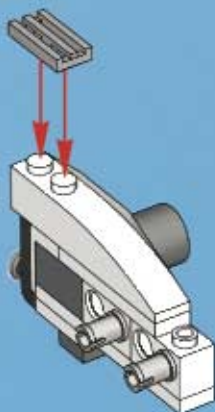




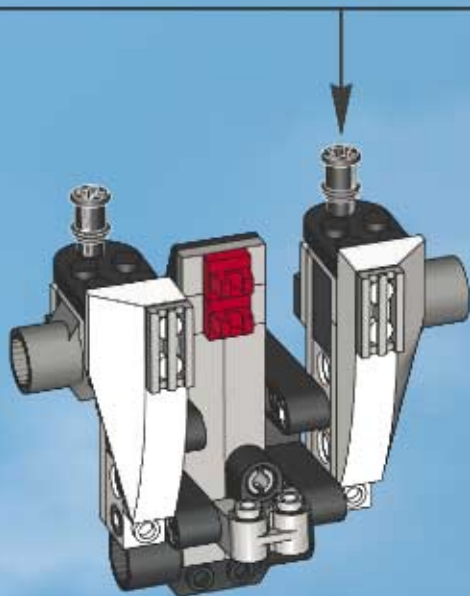
6



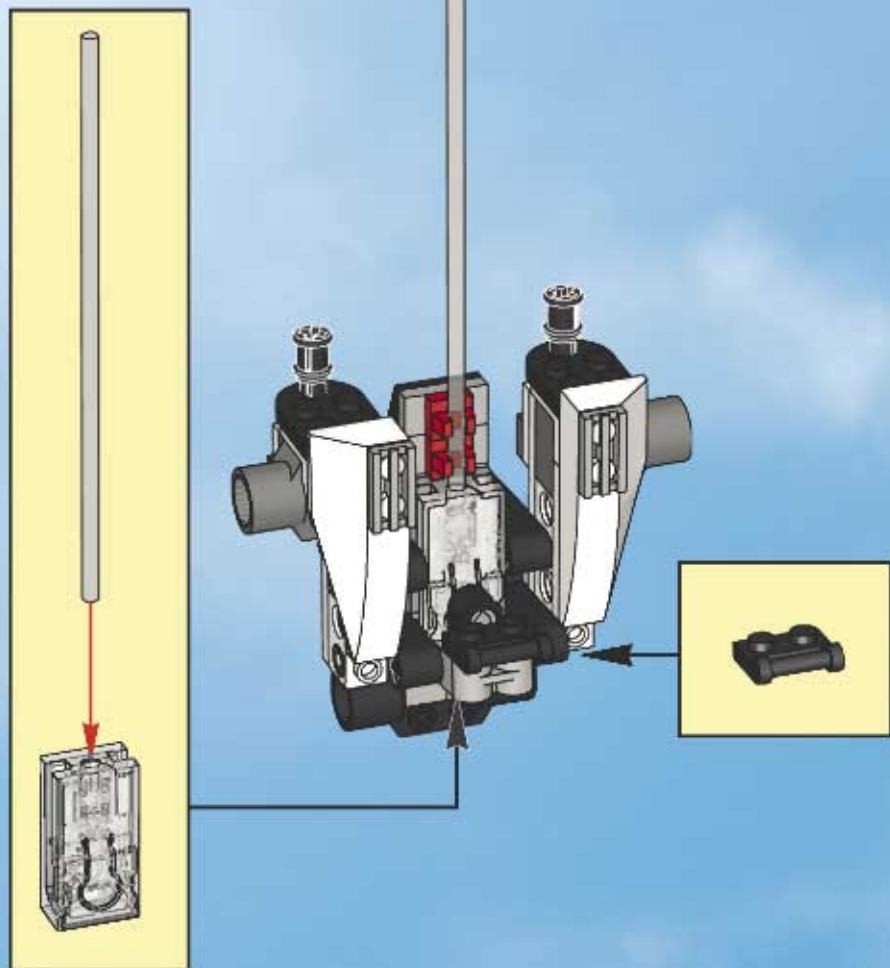
7



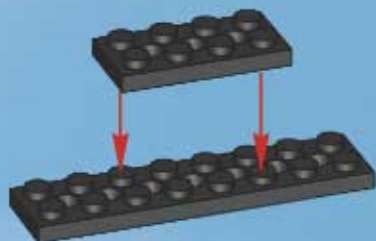
10



# 11



1



2



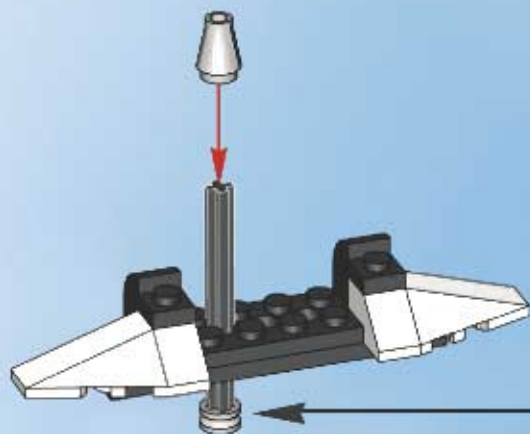
3



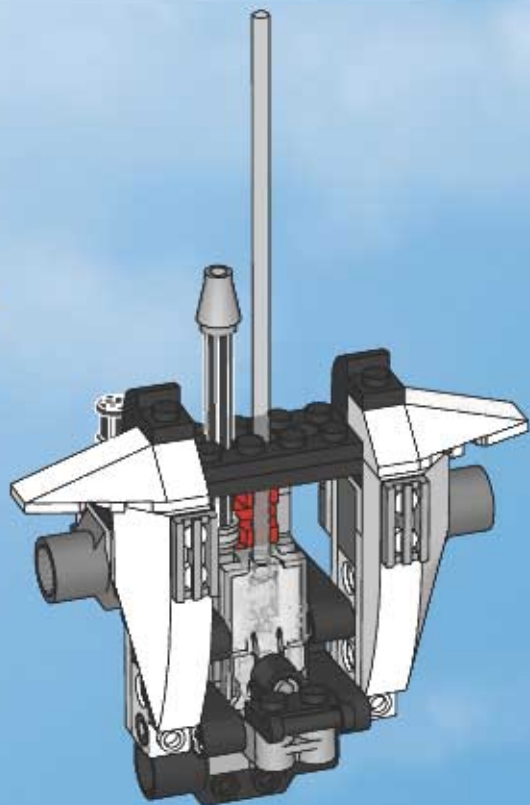
4

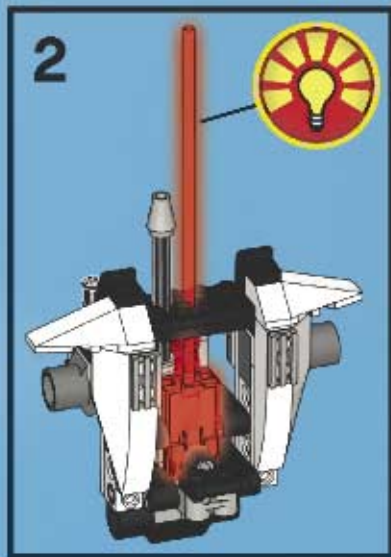
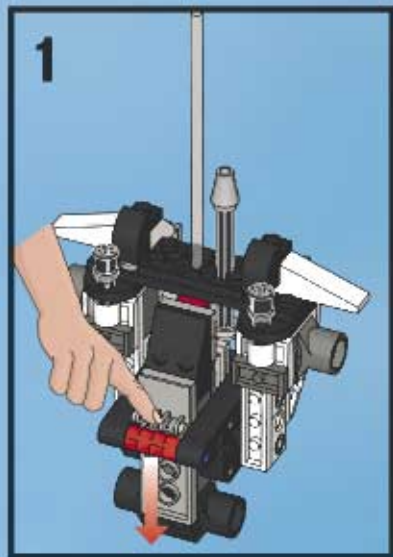


5

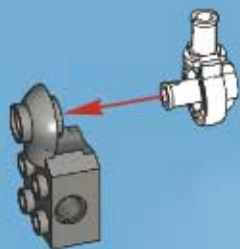


12

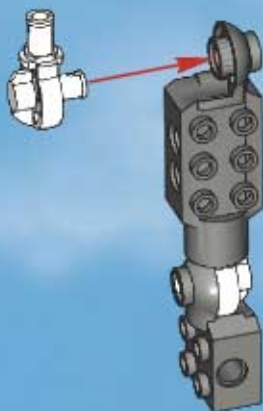




**1**



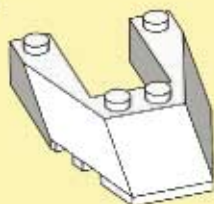
**2**



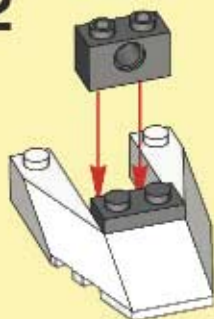
**3**



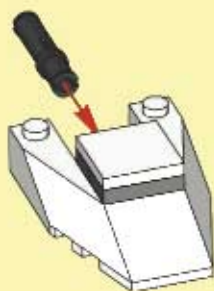
1



2



3



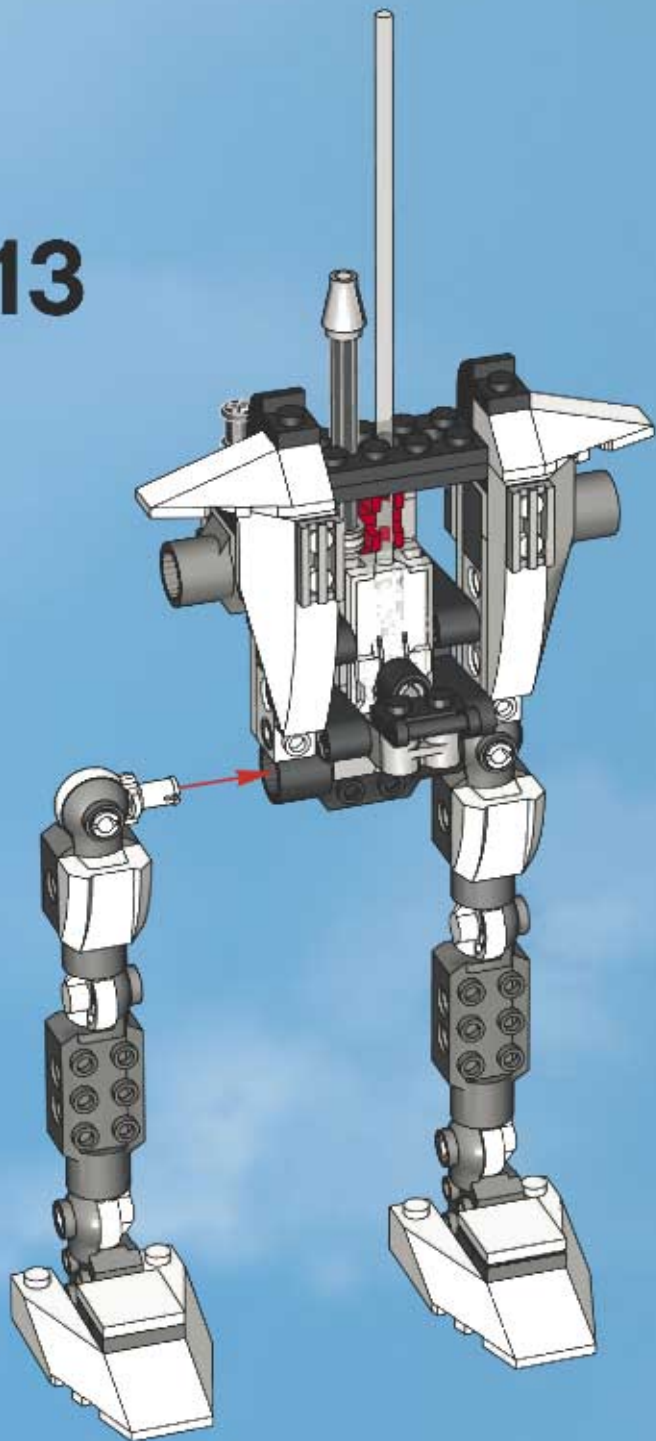
4



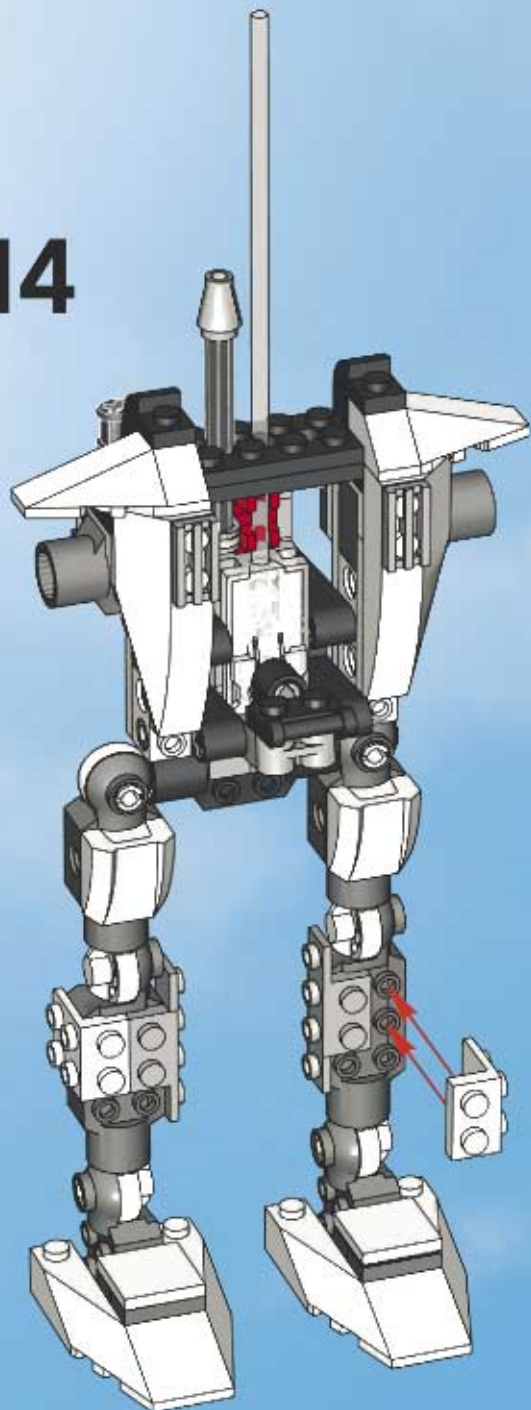
2x



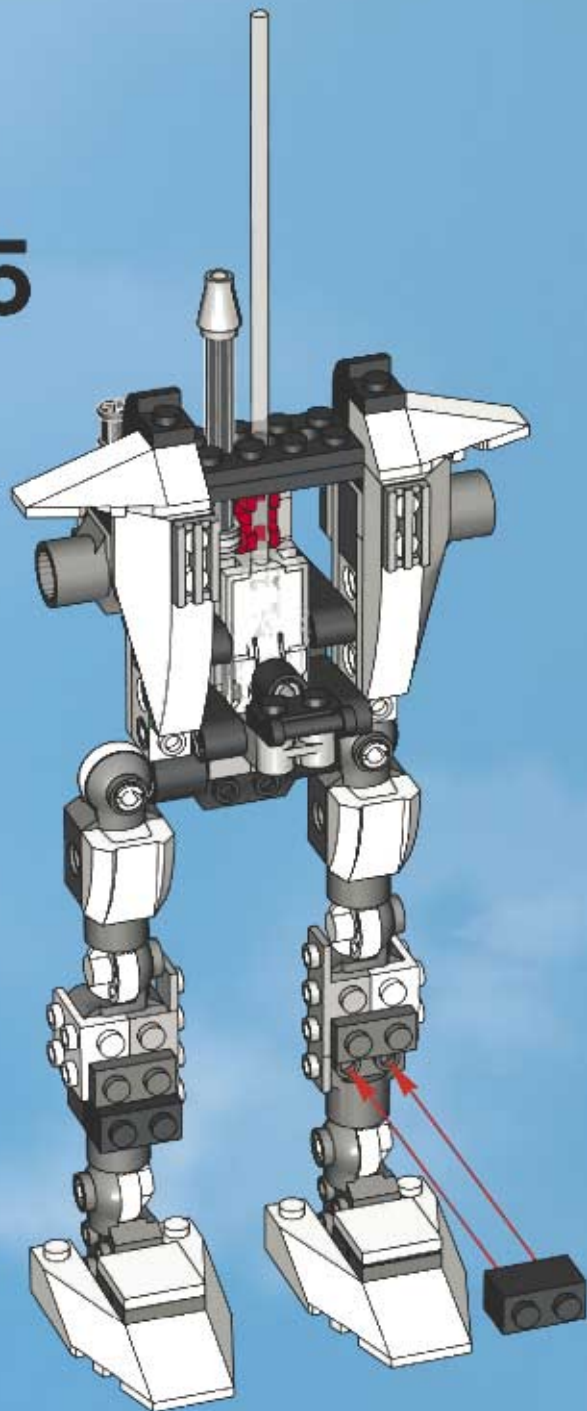
# 13



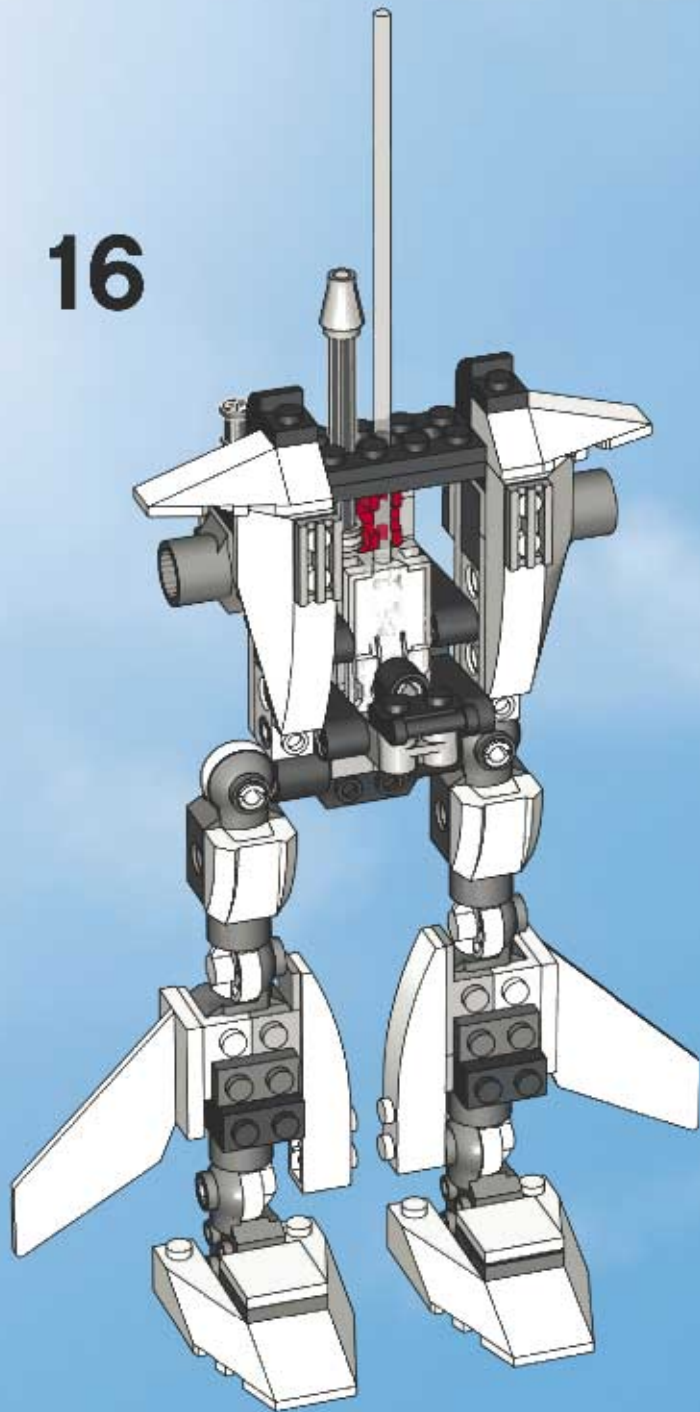
14



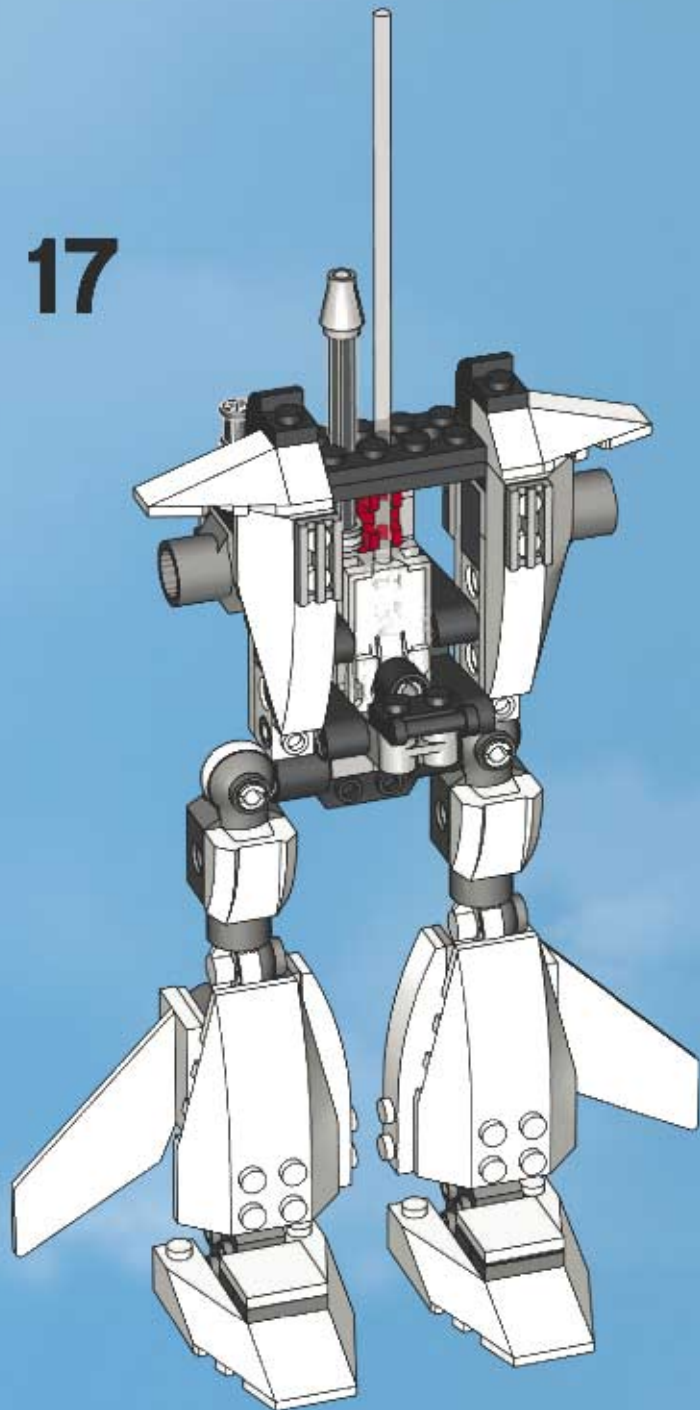
15

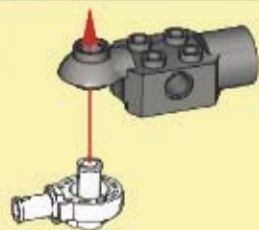
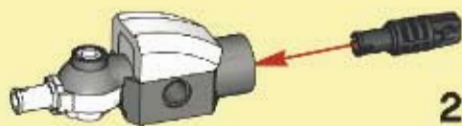
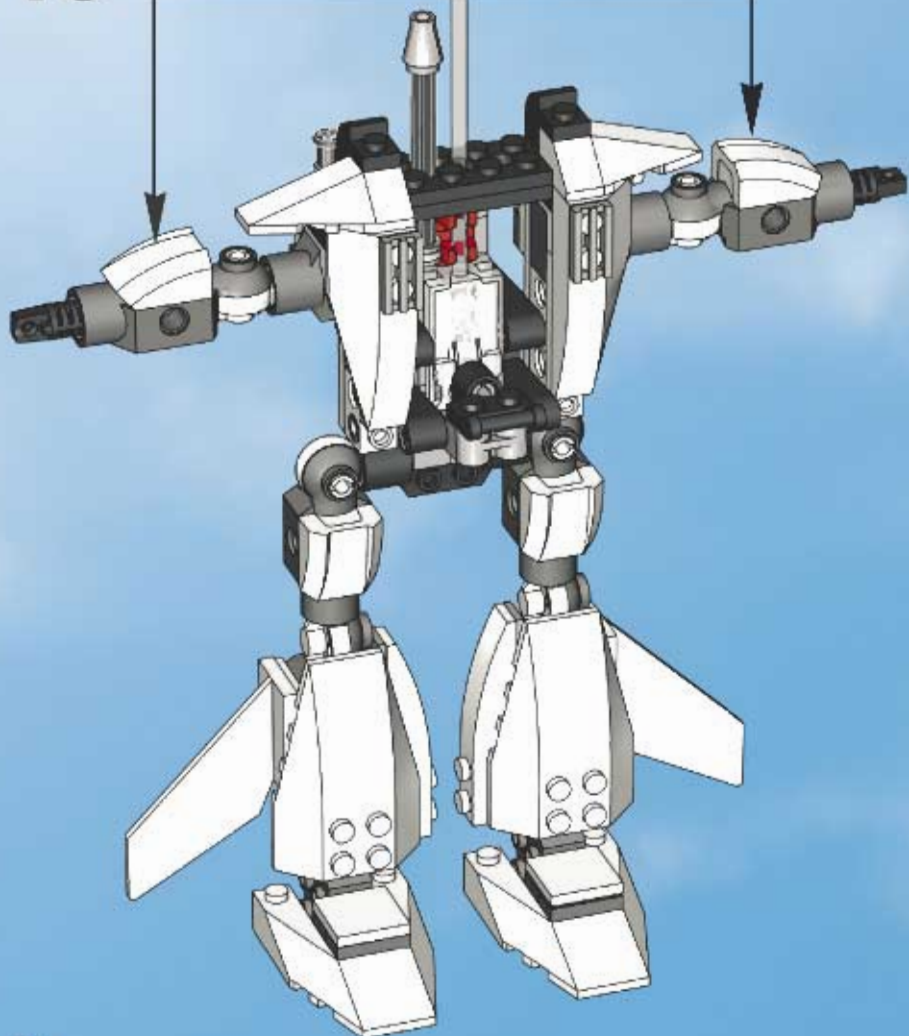


16



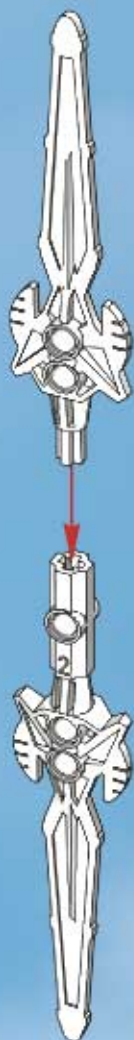
17



**1****2****2x****18**



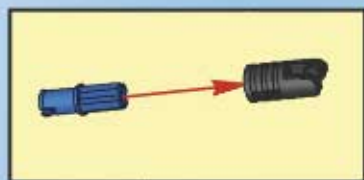
1



2



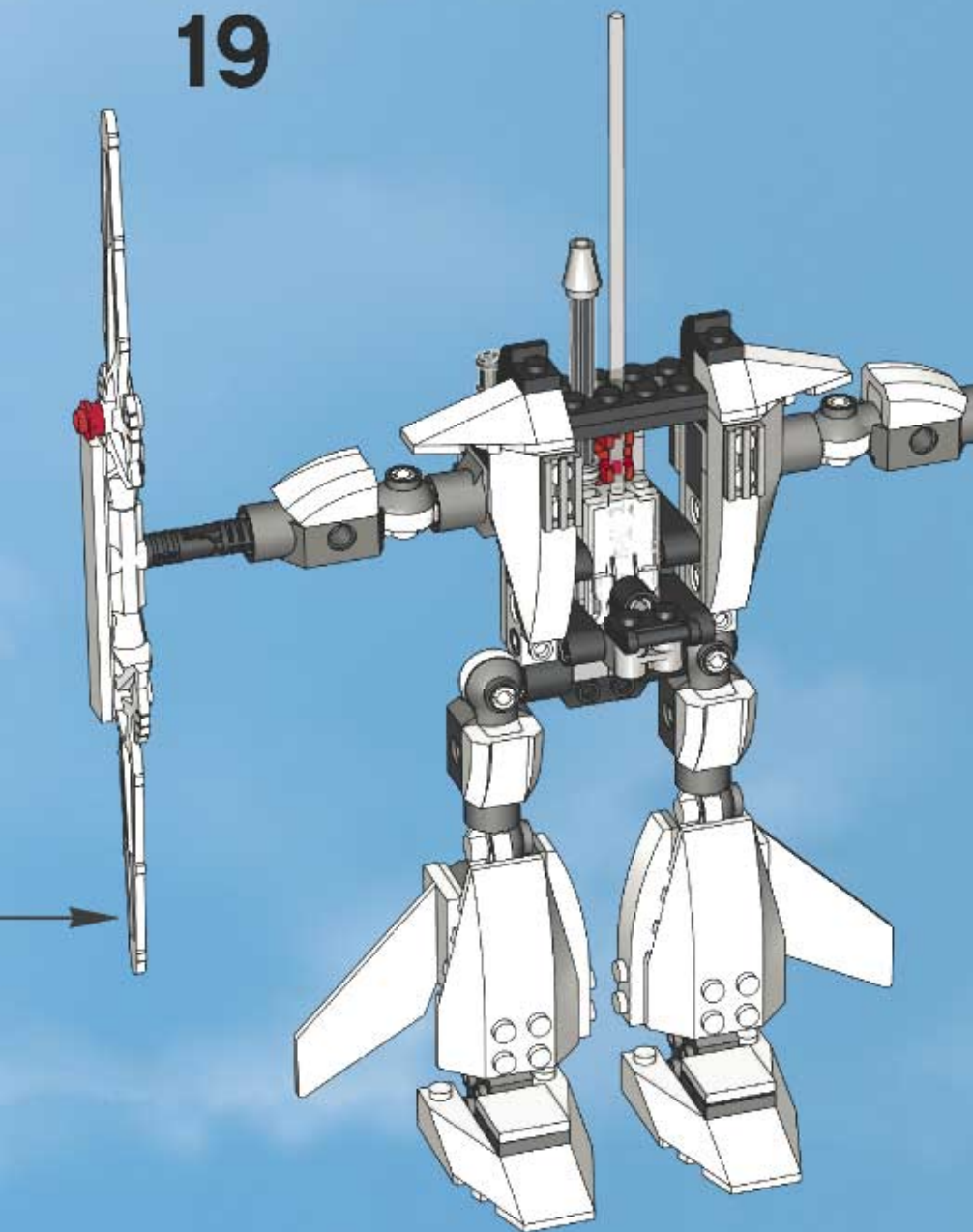
**3**



**4**



# 19



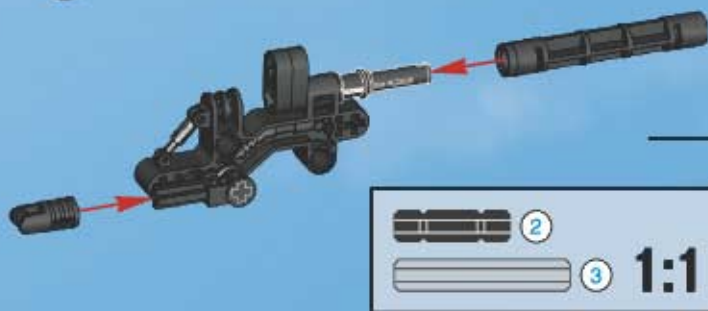
1



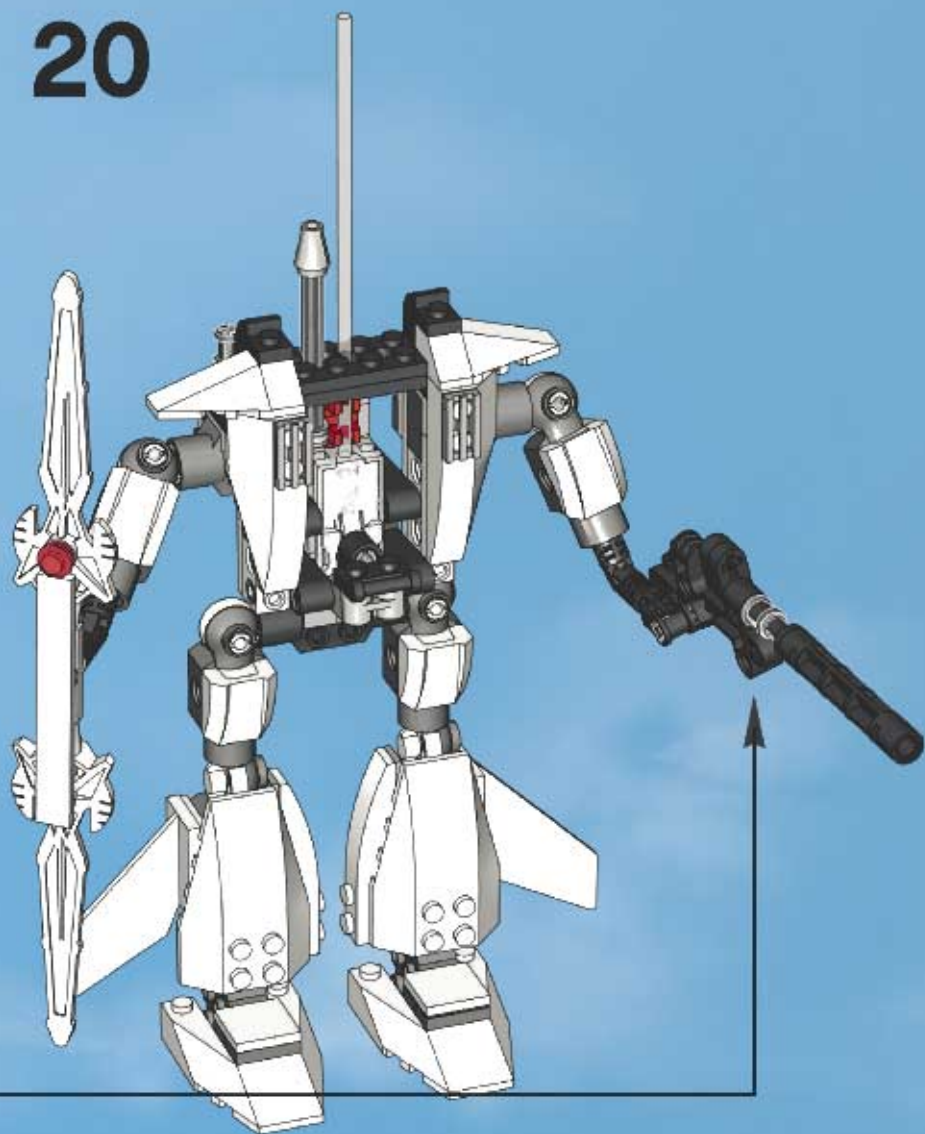
2

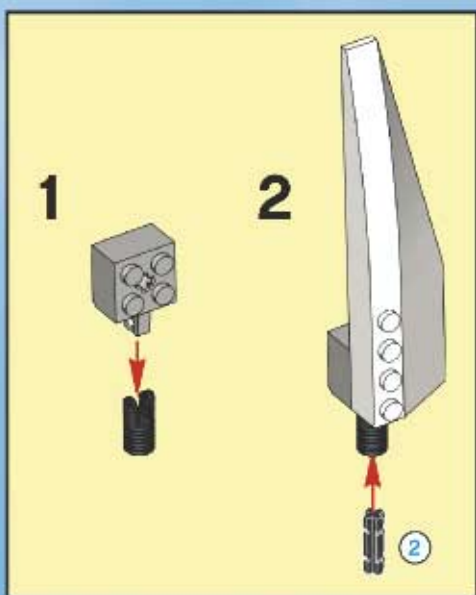
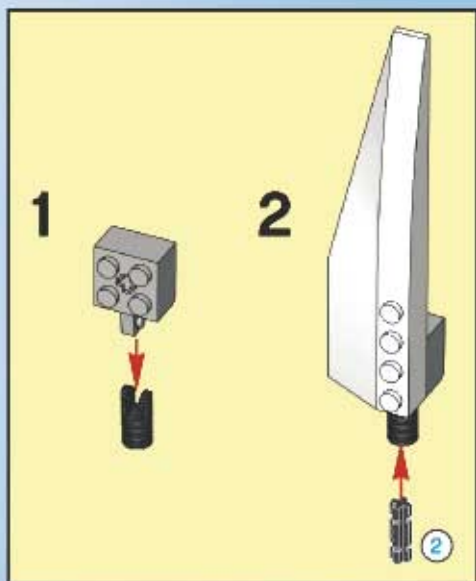


3



20

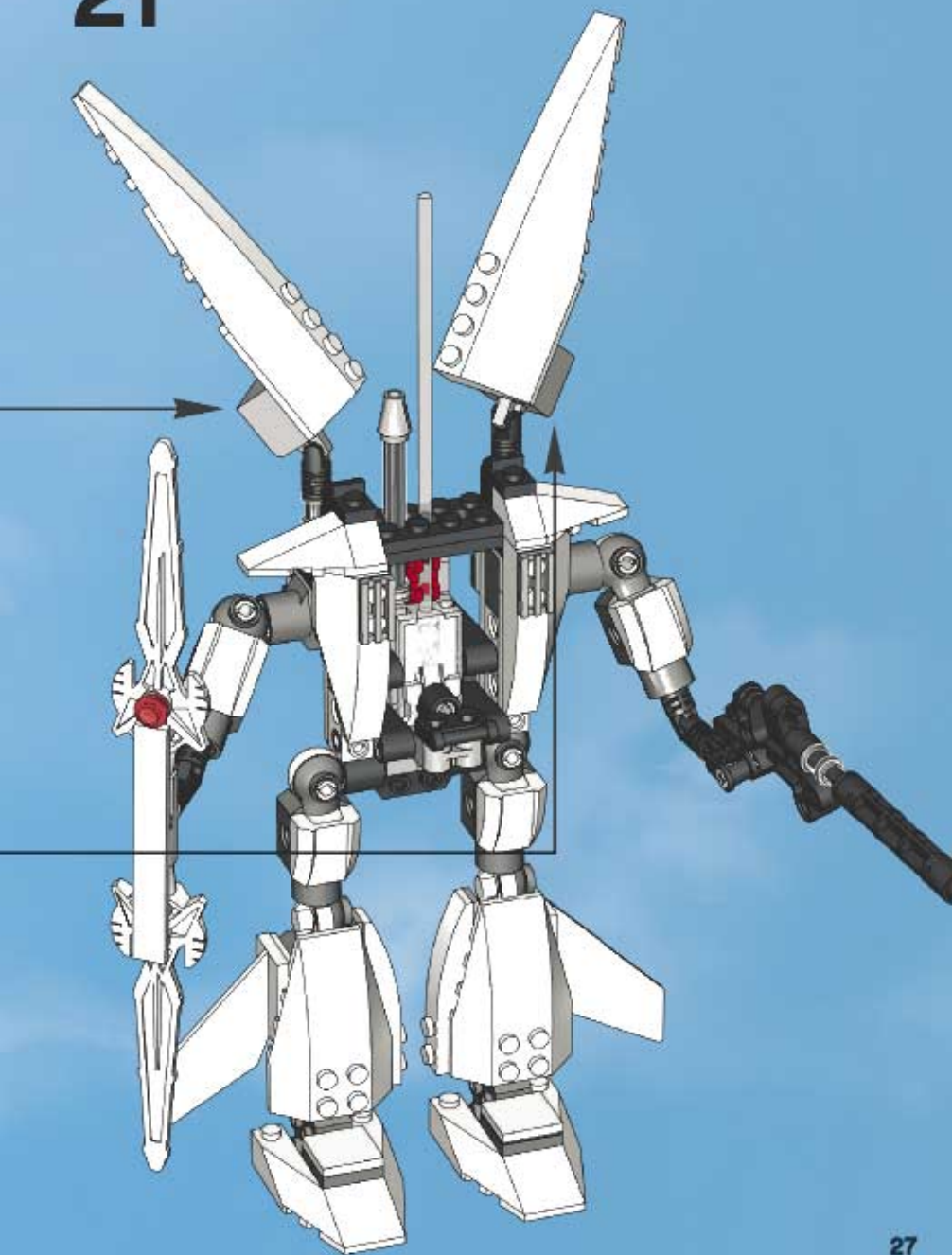




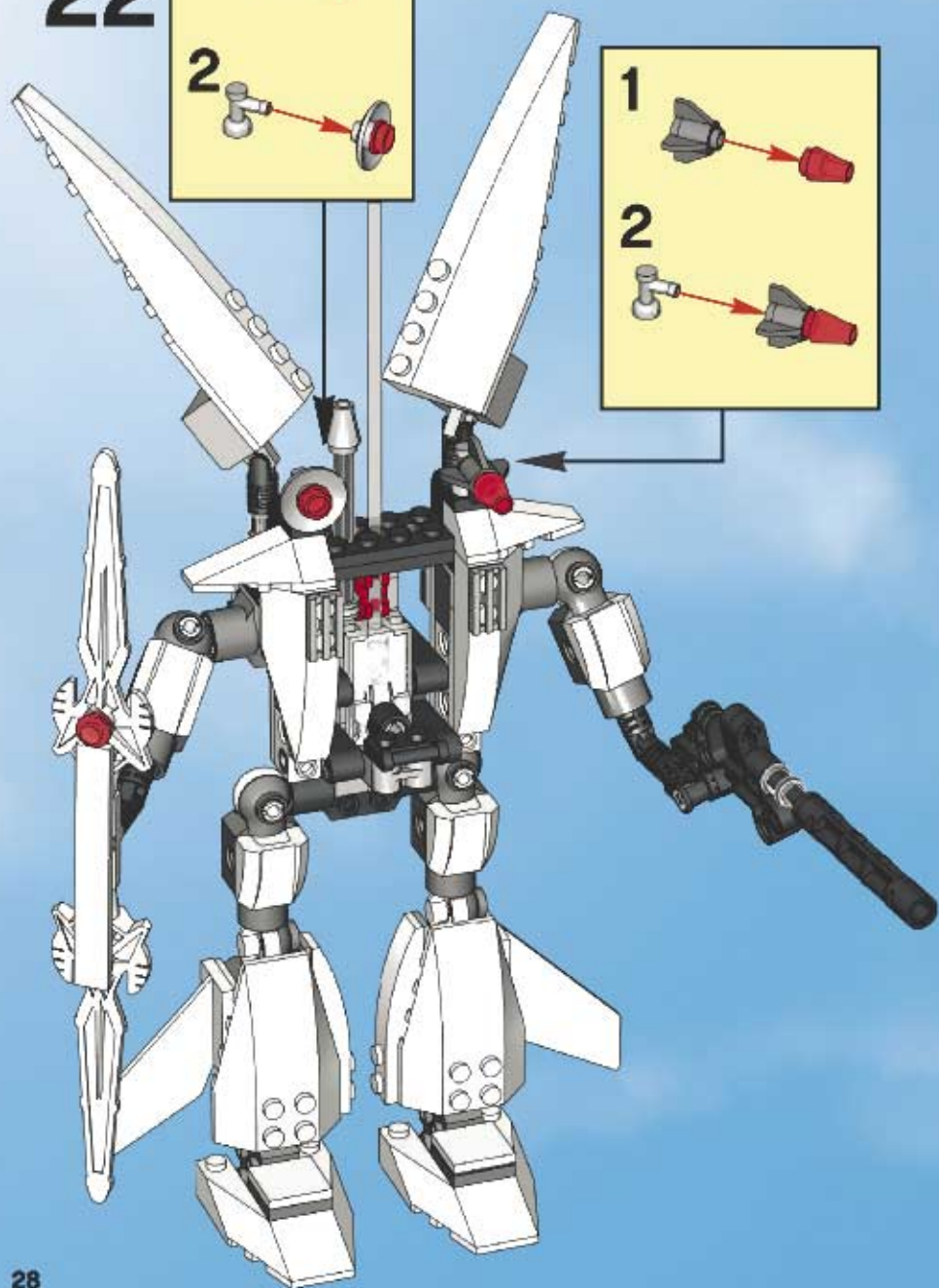
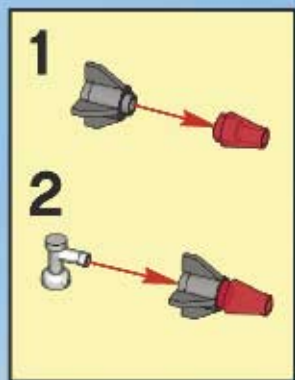
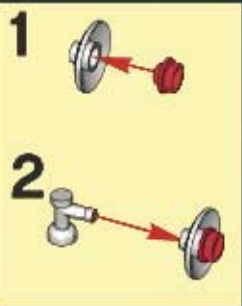
1:1



# 21



# 22



1



2



3



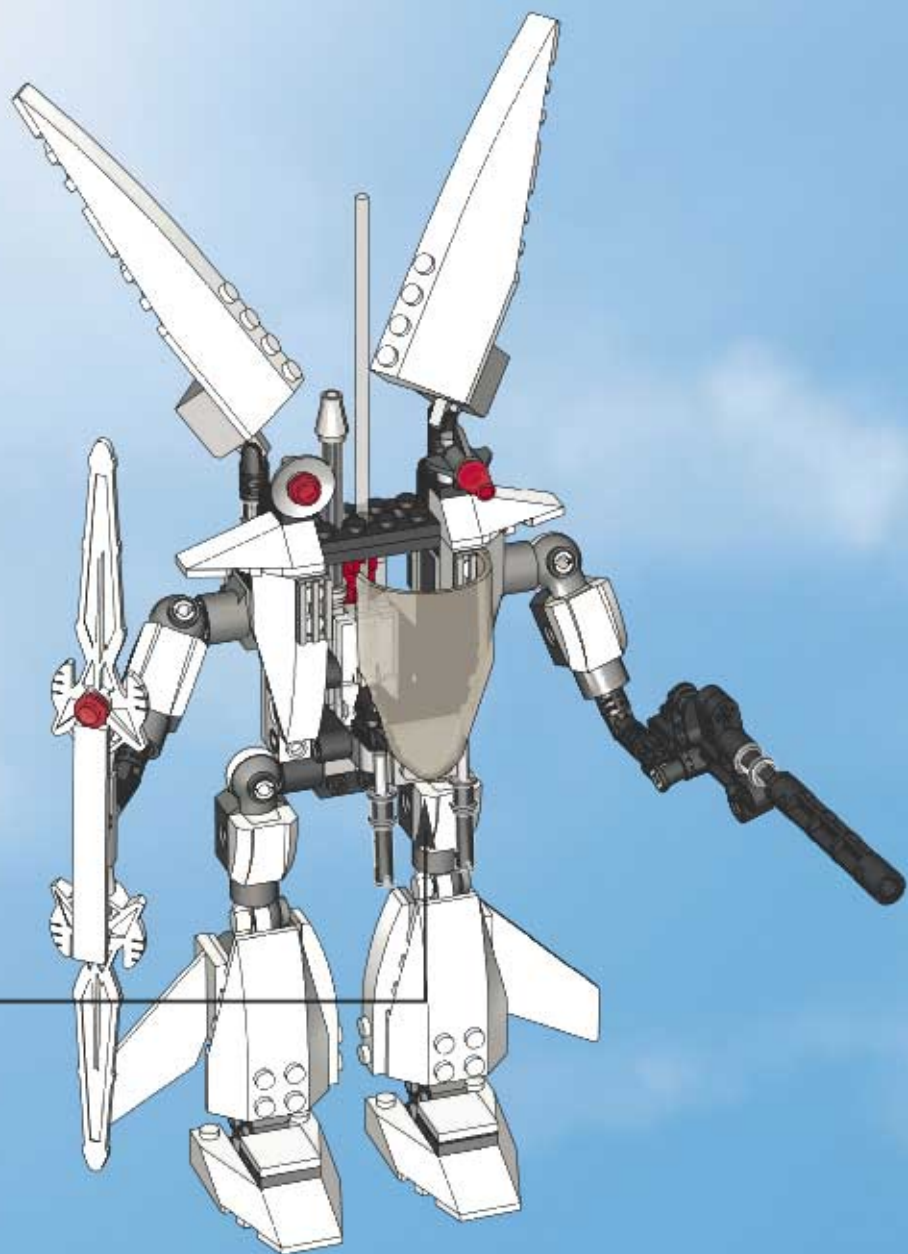
4



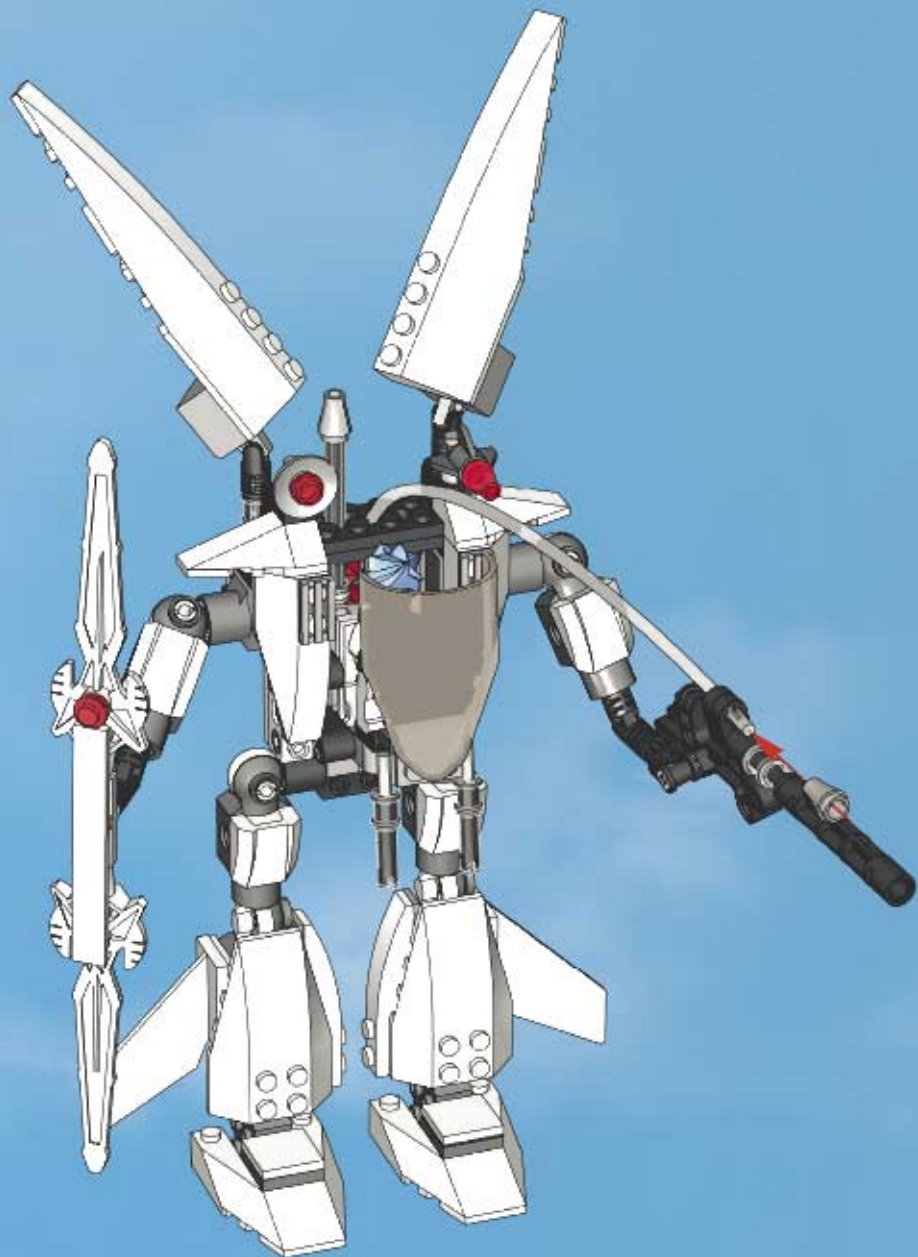
5



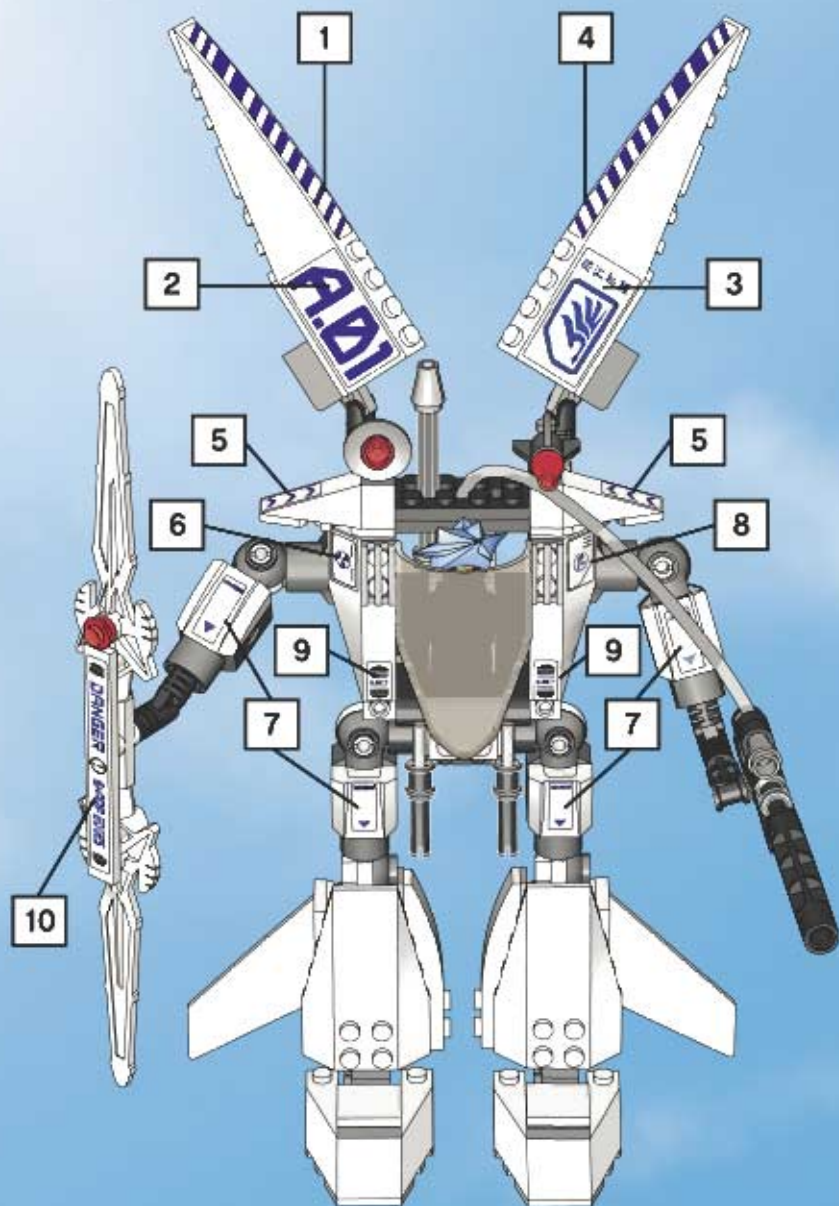
23

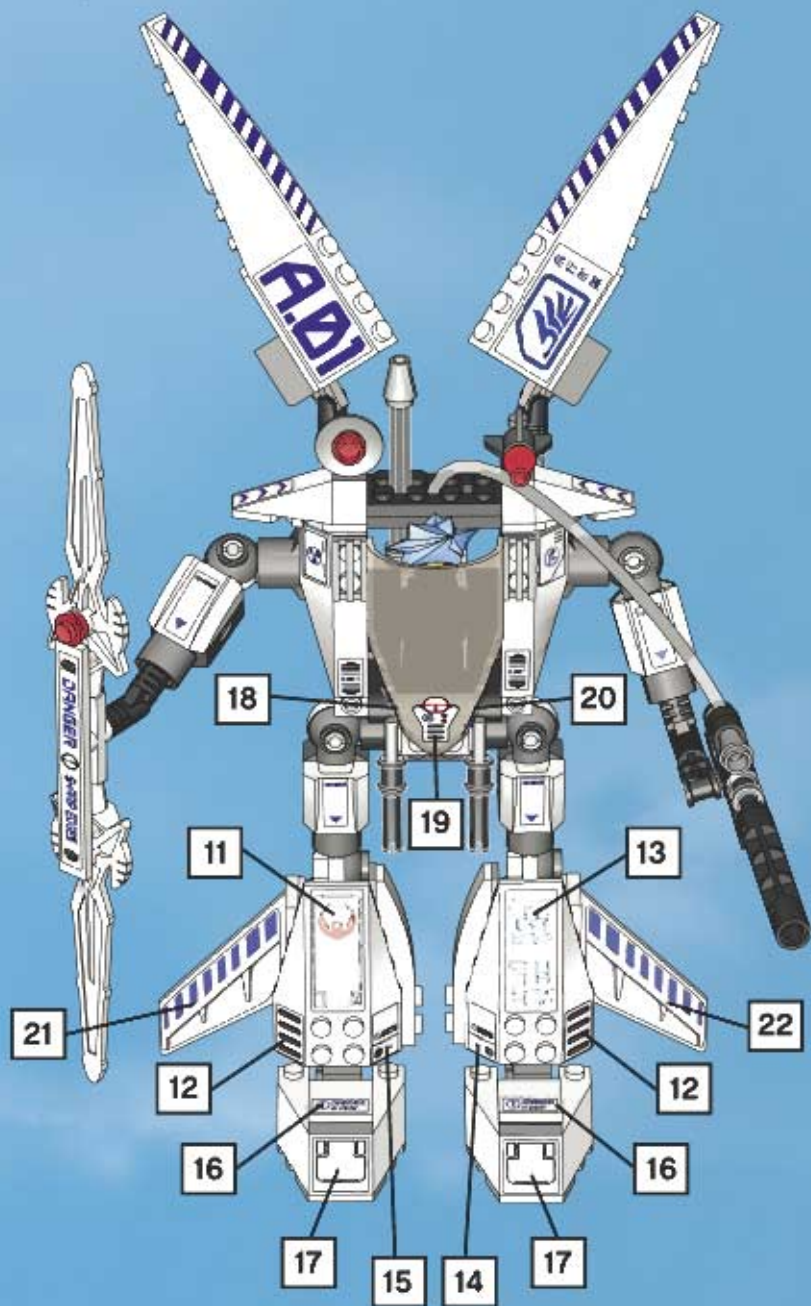


24













1x  
4125554



5x  
4277926



4x  
3200001



2x  
4160387



2x  
4179869



1x  
416201



2x  
306801



2x  
4289955



4x  
4195869



8x  
4220504



1x  
74326



1x  
4286394



1x  
4140583



2x  
371001



2x  
366601



1x  
4179867



1x  
4179868



2x  
623901



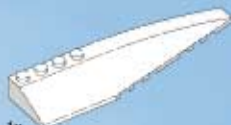
1x  
4160124



1x  
4160101



1x  
4162781



1x  
4162779



2x  
244401



2x  
4286372



1x  
4262614



1x  
4125189



2x  
255521



1x  
618841



2x  
3005741



3x  
4206482



1x  
4283922



1x  
4286376



3x  
4109810



5x  
4140801



1x  
4163139



2x  
300426



1x  
4275826



2x  
609126



1x  
4107765



1x  
4155558



2x  
317625



1x  
370528



1x  
370626



1x  
4173668



4x  
4143372



2x  
601926



1x  
4225201



1x  
370926



1x  
373826



1x  
374720



1x  
4289538



2x  
655826



2x  
4159335



2x  
4142135



2x  
4120017



2x  
4164133



1x  
4211573



2x  
4282740



2x  
4211750



4x  
4211807



6x  
4211483



1x  
4211815



2x  
4211549



1x  
4211484



2x  
4211499



1x  
4211512



2x  
4211451



1x  
4211881



1x  
4211542



1x  
4283931



1x  
4284052



2x  
4211350



2x  
4211525



2x  
4211503



1x  
4211889



2x  
4211024



2x  
4227395



2x  
4235573



9x  
4211063



1x  
4232352



2x  
4211111



2x  
4225973



4x  
4218201







7703

7702

7711

7704

LEGO

EXO-FORCE



7700

+



7701



# Win!

## Gagne! 当たります

## Gewinne!



### Win LEGO products

We would like to know what you think about your new LEGO product. Log on to the web address below for further instructions.



### Gagne des produits LEGO

Nous aimerions savoir ce que tu penses de ton nouveau produit LEGO. Tu obtiendras davantage d'informations en visitant le site Internet indique ci-dessous.



### Gewinne LEGO produkte

Wir sind sehr an deiner Meinung über dein neues LEGO Produkt interessiert. Gehe einfach zu der unten angegebenen Webadresse – dort findest du weitere Informationen.



### Estimado usuario LEGO

Al contestar algunas preguntas en inglés, francés, alemán o japonés, en el sitio [www.acnielsen.aim.dk/lego](http://www.acnielsen.aim.dk/lego), podrás participar en el sorteo de algunos valiosos premios LEGO.



### Caro Consumidor da LEGO

Ao responder a algumas perguntas em Inglês, Francês, Alemão ou Japonês no endereço [www.acnielsen.aim.dk/lego](http://www.acnielsen.aim.dk/lego) irá participar num concurso para ganhar valiosos prémios da LEGO.



### Kedves Ifjú LEGO Vásárló

Ha ellátogatsz a [www.acnielsen.aim.dk/lego](http://www.acnielsen.aim.dk/lego) honlapra és ott angol, francia, német vagy japán nyelven megválaszolsz néhány kérdést, akkor részt veszel egy versenyben, amelyben értékes LEGO díjakat nyerhetsz.



### 抽選でレゴ®製品が当たります

私たちは、皆さんがお買い求めのレゴ®製品についてどんな感想をお持ちか、知りたく思っています。質問に答えて、新しいレゴ®製品の抽選にお申し込みください。アンケートの回答には、ほんの少しはどしどしがかります。詳しくは、以下のウェブアドレスまでアクセスしてください。



[www.acnielsen.aim.dk/LEGO](http://www.acnielsen.aim.dk/LEGO)



Any questions regarding your new LEGO product, please contact:

Customer Service | Kundenservice

Service Consommateurs

Servicio Al Consumidor at

[www.lego.com/service](http://www.lego.com/service) or dial



00800 5346 5555



1-800-422-5346



Discover the **LEGO® UNIVERSE!**

Entdecke das **LEGO® UNIVERSUM!**

Ontdek het **LEGO® UNIVERSUM!**

Découvre **L'UNIVERS LEGO®!**



**LEGO club**

FREE LEGO Magazines  
Des Magazines LEGO GRATUITS !  
GRATIS LEGO Magazine  
KOSTENLOSE LEGO Magazine

**LEGO**

**SHOP at HOME**



   
BIC26 BIC26

        
B106U B106V B106F B106C B106C B106C B106N

Sign up now! Jetzt anmelden!

Abonne-toi maintenant! Meld je nu aan!

<http://club.LEGO.com/signup>



[www.LEGOshop.com/catalog](http://www.LEGOshop.com/catalog)